



- ✓ Для передачи сигнала измерительной информации измерительным приборам и устройствам защиты, автоматики, сигнализации и управления;
- ✓ для коммерческого учета электроэнергии;
- ✓ для изолирования цепей вторичных соединений от высокого напряжения.

## ИЗМЕРИТЕЛЬНЫЙ ТРАНСФОРМАТОР ТОКА

# ТОЛ-СВЭЛ-20

### НАЗНАЧЕНИЕ И ОБЛАСТЬ ПРИМЕНЕНИЯ

Трансформаторы тока ТОЛ-СВЭЛ-20 применяются в комплектных устройствах внутренней и наружной установки (КРУ, КРУН, КСО) переменного тока на класс напряжения до 20 кВ и являются комплектующим изделием. Устанавливаются в рассечку токопровода.

**Климатическое исполнение:** «УХЛ» и «Т», категории размещения 2 по ГОСТ 15150-69.

**Рабочее положение:** любое.

**Технические условия:** ОЭТ.591.014 ТУ.

### ОПИСАНИЕ КОНСТРУКЦИИ

Трансформаторы тока ТОЛ-СВЭЛ-20 однофазные, по принципу конструкции являются опорными, с литой изоляцией.

Трансформатор может содержать до 4 вторичных обмоток, каждая из которых расположена на своем

магнитопроводе. Выводы первичной обмотки расположены на верхней поверхности трансформатора. Выводы вторичных обмоток расположены в нижней части литого блока трансформатора.

Выводы вторичных обмоток для измерений пломбируются защитной крышкой в нижней части трансформатора.

Трансформаторы могут изготавливаться с выводами вторичных обмоток из гибкого многожильного провода. Длина выводов вторичных обмоток оговаривается в заказе.

### ОСОБЕННОСТИ КОНСТРУКЦИИ

Трансформаторы изготавливаются с одним или несколькими коэффициентами трансформации, с возможностью переключения на вторичной стороне.

По требованию заказчика возможно изготовление трансформаторов с повышенными номинальными нагрузками вторичных обмоток, повышенными токами термической и электродинамической стойкости.

**ТЕХНИЧЕСКИЕ ХАРАКТЕРИСТИКИ ТОЛ-СВЭЛ-20 УХЛ2**

Наименование параметра	Значение		
Номер конструктивного исполнения	2	3	4
Номинальное напряжение, кВ	20		
Наибольшее рабочее напряжение, кВ	24		
Номинальная частота переменного тока, Гц	<b>50</b> ; 60*		
Номинальный вторичный ток, А	<b>1</b> ; <b>5</b>		
Номинальный первичный ток, А	от 5 до 3000		
Количество вторичных обмоток, шт.	2	3	4
Класс точности вторичных обмоток:			
для измерений	<b>0,2S</b> ; 0,2; <b>0,5S</b> ; <b>0,5</b> ; 1; 3		
для защиты	<b>5P</b> ; <b>10P</b> ; 5PR; 10PR		
Номинальная вторичная нагрузка, В*А			
вторичной обмотки для измерений:			
при $\cos \varphi = 1$	0,5; 1 ; 2 ; 2,5		
при $\cos \varphi = 0,8$	3; 5; <b>10</b> ; 15; 20; 25; 30; 40; 50		
вторичной обмотки для защиты:			
при $\cos \varphi = 0,8$	3; 5; 10; 15; <b>20</b> ; 25; 30; 40; 50		
Номинальная предельная кратность вторичной обмотки для защиты	от 3 до 80		
Номинальный коэффициент безопасности приборов обмотки для измерений	от 3 до 20		

\* Для трансформаторов, предназначенных для поставок на экспорт.  
Жирным начертанием выделены стандартные параметры.

**ОДНОСЕКУНДНЫЙ ТОК  
ТЕРМИЧЕСКОЙ СТОЙКОСТИ, кА  
ПРИ НОМИНАЛЬНОМ ПЕРВИЧНОМ ТОКЕ, А**

Наименование параметра	Значение
5	0,4
10	0,8
15	1,2
20	1,6
30	2,5
40	3,0
50	5,0
75	5,9
80	6,2
100	10,0
150	12,5 (16,0)
200	20,0 (25,0)
300, 400	31,5
600 - 3000	40,0

**ТОК ЭЛЕКТРОДИНАМИЧЕСКОЙ  
СТОЙКОСТИ, кА, ПРИ НОМИНАЛЬНОМ  
ПЕРВИЧНОМ ТОКЕ, А**

Наименование параметра	Значение
5	1,0
10	2,0
15	3,0
20	4,0
30	6,4
40	7,7
50	12,8
75	14,9
80	15,8
100	25,5
150	31,8 (41,0)
200	51,0 (64,0)
300, 400	81,0
600 - 3000	102,0

**ТЕХНИЧЕСКИЕ ПАРАМЕТРЫ ТОЛ-СВЭЛ-20 УХЛ2**

Тип трансформатора	Номинальный первичный ток, А	h, мм	Рис.	Масса, кг
ТОЛ-СВЭЛ-20-2	5-500	21	1	38
	600	23		
	750-1000	25		
	1200-2000	35	2	40
	2500-3000		3	45
ТОЛ-СВЭЛ-20-3	5-500	21	1	40
	600	23		
	750-1000	25		
	1200-2000	35	2	41
	2500-3000		3	46
ТОЛ-СВЭЛ-20-4	5-500	21	1	41
	600	23		
	750-1000	25		
	1200-2000	35	2	42
	2500-3000		3	48

**ГАБАРИТНЫЕ, УСТАНОВОЧНЫЕ И ПРИСОЕДИНИТЕЛЬНЫЕ РАЗМЕРЫ  
ТОЛ-СВЭЛ-20**

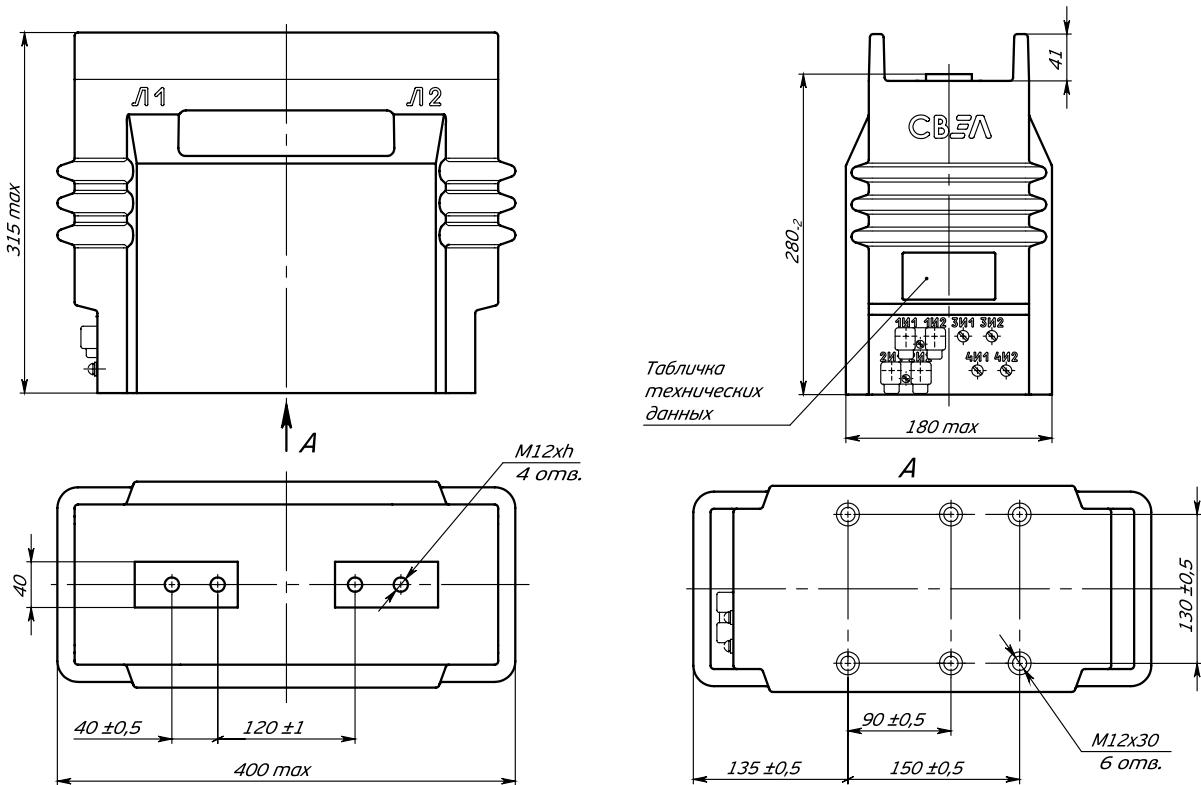


Рис. 1 - Общий вид трансформатора тока ТОЛ-СВЭЛ-20 УХЛ2 на номинальные первичные токи до 1000 А

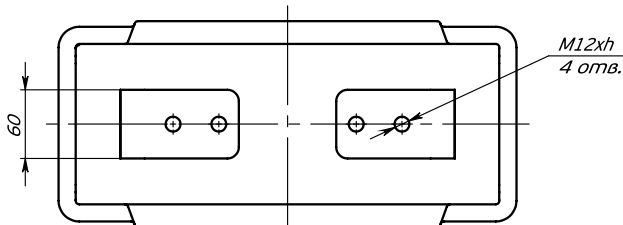


Рис. 2 - Общий вид трансформатора тока ТОЛ-СВЭЛ-20 УХЛ2 на номинальные до первичные токи до 2000 А  
Остальное см. рис. 1

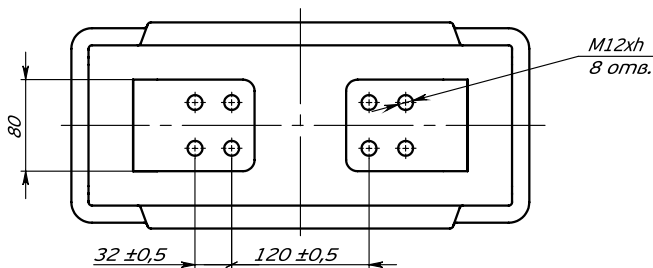


Рис. 3 - Общий вид трансформатора тока ТОЛ-СВЭЛ-20 УХЛ2 на номинальные первичные токи до 3000 А  
Остальное см. рис. 1

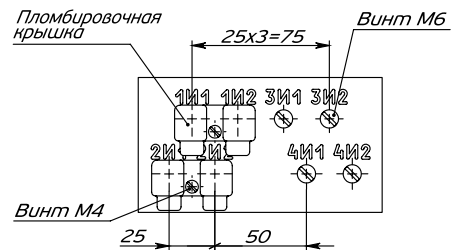


Рис. 4 - Панель контактов трансформатора тока ТОЛ-СВЭЛ-20 УХЛ2

**УПРАВЛЯЮЩАЯ КОМПАНИЯ**

**АО «Группа СВЭЛ»**

620010, Екатеринбург, ул. Чернышевского, стр. 61

Тел.: +7 (343) 253-50-13

Факс: +7 (343) 253-50-18

[info@svel.ru](mailto:info@svel.ru) | [svel.ru](http://svel.ru)

**Департамент продаж**

**ИЗМЕРИТЕЛЬНЫХ ТРАНСФОРМАТОРОВ**

620010, Екатеринбург, ул. Альпинистов, стр. 57/2

Тел.: +7 (343) 253-50-66

Факс: +7 (343) 253-50-18

[instrument@svel.ru](mailto:instrument@svel.ru)